

***ULTRA II***

***UPGRADE***

OSOBNÍ MOBILITA

***Uživatelská příručka***





Naskenujte QR kód a stáhněte si nejnovější uživatelské materiály a získejte nejnovější aktualizace a bezpečnostní pokyny.

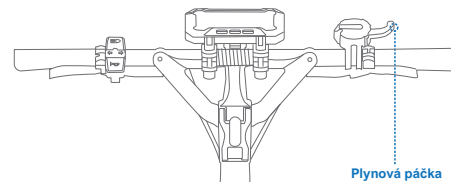
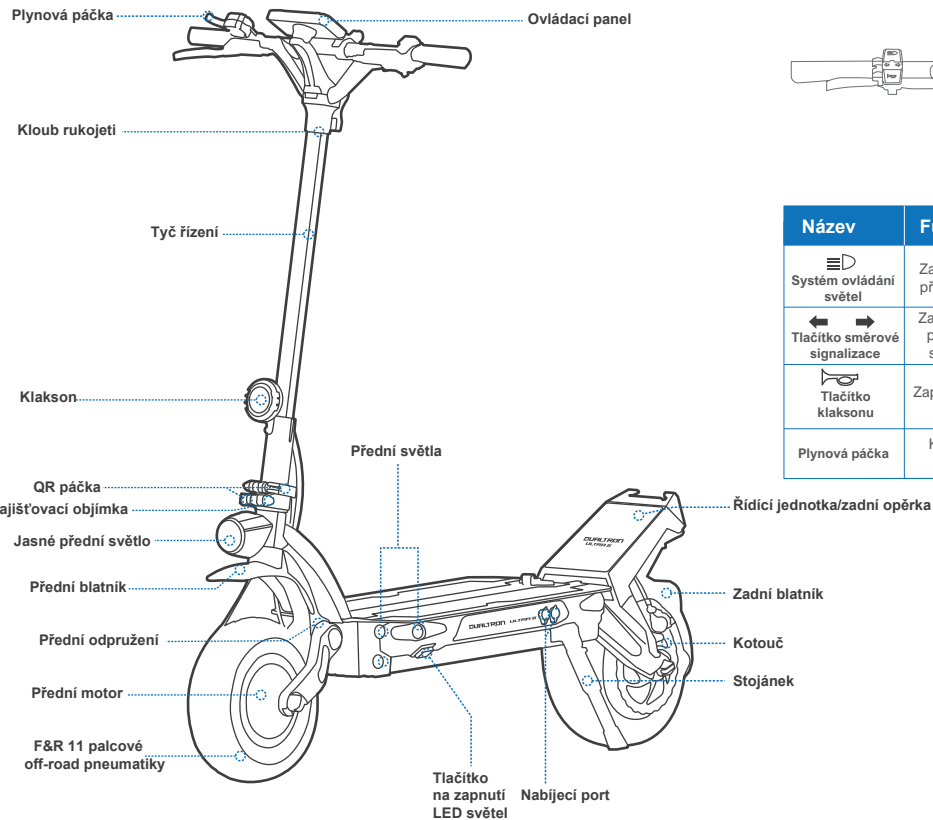
# DUALTRON


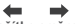

Sen o elektrické technologii.

Zobrazené obrázky jsou pouze ilustrační. Skutečný produkt se může lišit.



## Diagram a Funkce








Název	Funkce	Způsob použití
 Systém ovládání světel	Zapne/vypne přední světo	Zmáčknete tlačítko světa k zapnutí/vypnutí předního světa.
 Tlačítko směrové signalizace	Zapne/vypne pravé/levé směrovky	Zmáčknete pravé/levé tlačítko signalizace, pravé/levé světo signalizace bude blikat.
 Tlačítko klaksonu	Zapne klakson	Zmáčknete tlačítko klaksonu, koloběžka jednou vydá zvuk.
Plynová páčka	Koloběžka zrychlí	Stisknete palcovou páčku plynu a koloběžka začne zrychlovat.

	Předmět	Parameter
<b>Produkt</b>	Model	DUALTRON ULTRA II UPGRADE
	Délka x Šířka x Výška	1260x 685 x1300mm
	Složené: Délka x Šířka x Výška	1260x685 x750mm
	Čistá hmotnost	45.8kg
<b>Jezdec</b>	Max. zátěž	120kg
	Doporučený věk	14-60 let
<b>Strojové části</b>	Rozvor kol	cca. 970mm
	Světlá výška	cca.180mm
	Systém pohonu	Náhon na dvě kola
	Max. rychlost	25km/h
	Dojezd	100km
	Max. stoupání	Kolem 70% (35°)
	Sjízdny terén	Asfalt/rovný chodník; překážky < 5 cm; mezery < 5 cm
	Provozovací teplota	-5 až 45°C
<b>Displej</b>	Typ	EY4 LCD displej Bluetooth (možnost připojení k DUALTRON APP)
	Velikost LCD	95*36mm, kolem 4.2 palců
<b>Brzdy</b>	Typ	Hydraulické brzdy
	Množství Pístů	2-písty
	Elektrická brzda	ABS&EBS (Indikuje, když teplota baterie překračuje 55°C, spustí se ochranný program BMS, selhání ABS/EBS.)



# Specifikace

<b>Baterie</b>	Kapacita baterie	72V32Ah(CN 21700)
	Okolní teplota nabíjení	0 až 40°C (pokud teplota baterie přesahuje 55°C, spustí se ochranný program BMS)
	Systém správy baterie	Ochrana proti přehřátí, zkratu, nadproudu, nadměrnému vybití a přebití
<b>Motor</b>	Typ motoru	BLDC nábojový Motor
	Nominální výkon	1800W*2
	Max. výkon	3300W*2
<b>Nabíječka</b>	Vstupní napětí	100-120V/200-240V~
	Max. Výstupní napětí	83V 1.5A (rychlónabíječka 83V5A je volitelná)
<b>Pneu</b>	Typ	11 palcová offroadová pneumatika s duší
	Tlak v pneu (nahuštění)	50 psi
	Materiál	Guma
<b>Odpružení</b>	Typ	Přední - Gumové odpružení, Zadní - 5 druhů pryžových kazet - vyměnitelná konstrukce
	Volitelné	(výchozí) Nejměkkčí  Středně měkké  Střední  Středně tvrdé  Nejtvrdčí 

\* Upozornění: nejedná se o právní názor ani právní radu. Zde uvedené informace (včetně informací v aplikaci) slouží pouze pro vaše pohodlí a informační účely. Není určeno pro pokrytí všech zákonů a/nebo předpisů, které se mohou vztahovat na tento produkt. DUALTRON se tímto výslovně zřiká jakékoli a veškeré záruky a/nebo prohlášení, výslovné nebo předpokládané, týkající se úplnosti, přesnosti a aktuálnosti takových informací. DUALTRON si vyhrazuje právo, nikoli však povinnost, opravit, implementovat a/nebo aktualizovat informace. Informace používejte na vlastní nebezpečí. Je vaší výhradní odpovědností naučit se a porozumět všem zákonům a/nebo nařízením, požadavkům, zákazům a omezením uloženým zákonem, vládními úřady, soudem, soukromou stranou nebo jinými, které se mohou vztahovat na vaše používání tohoto výrobku.

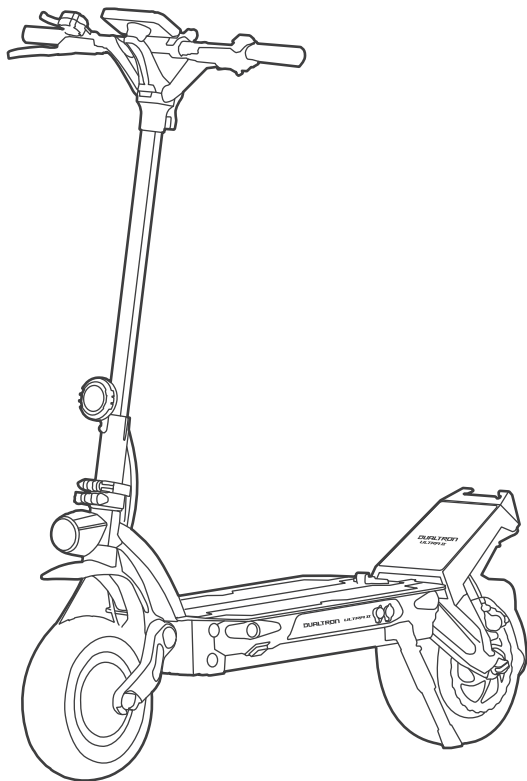
\*Teoretický dojezd: testováno při jízdě s plnou baterií, zatížení 75 kg, 25°C, při průměrné rychlosti 25 km/h na chodníku.

\*Typický dojezd: testováno při jízdě s plnou baterií, zatížení 75 kg, 25°C, při průměrné rychlosti 50 km/h na chodníku. (Některé z faktorů, které ovlivňují dojezd, zahrnují rychlost, počet startů a zastavení, okolní teplota atd.)

\*Max. rychlost: testováno při jízdě s plnou baterií, zatížení 75 kg, 25 °C, na rovné silnici bez větru. (Některé faktory prostředí mohou ovlivnit maximální rychlost, nerovný terén, křivé silnice, teplota, zátěž, vítr aji.)



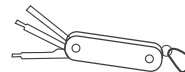
## Obsah balení



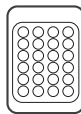
### Příslušenství



Hlavní nabíječka baterie x1



Vícenástroj x 1



Dálkový ovladač LED světel



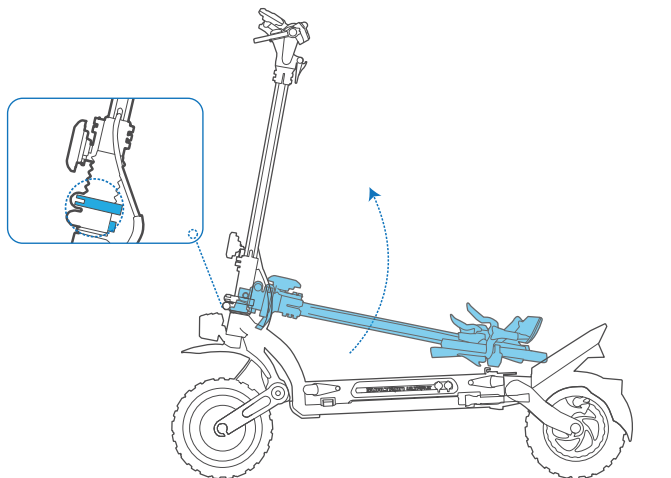
Krytky šroubů x 2



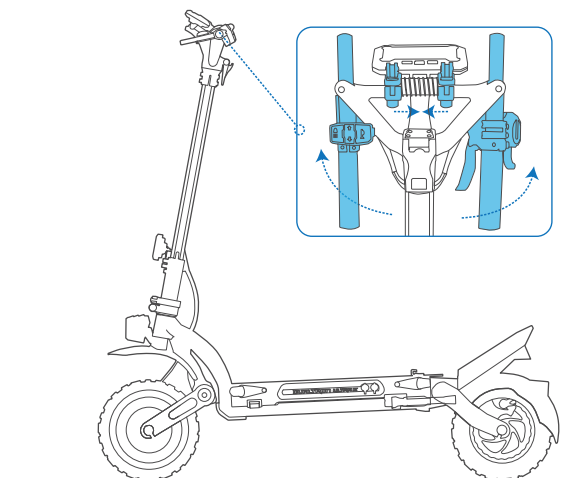
Uživatelská příručka



## Složení koloběžky



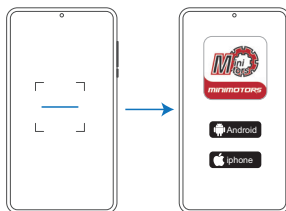
1. Uvolněte řídicí tyč od platformy.
2. Zvedněte řídicí tyč, posuňte zajišťovací objímku dolů.
3. Utáhněte dotahovací šroub a důkladně a pevně zajistěte QR rychlospínací páčku.



4. Posuňte zajišťovací objímku řídítek dovnitř a zvedněte řídítka.
5. Zavřete QR rychlospínací páčku a dotáhněte.

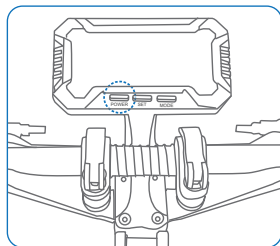
# Bluetooth propojení

## Návod na stáhnutí aplikace

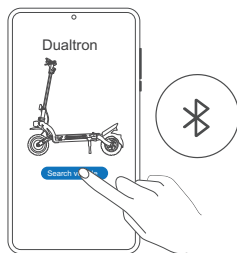


1. Naskenujte QR kód a stáhněte si aplikaci.
2. Vyberte si systém mobilního telefonu, který vám vyhovuje a zaregistrujte se / přihlaste se.

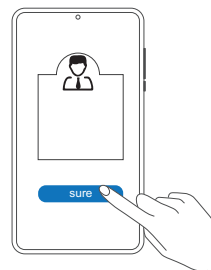
1. Vyhledejte v aplikaci "DUALTRON" a stáhněte si ji a zaregistrujte se / přihlaste se.



Zapněte koloběžku.



Klikněte na vyhledat vozidlo "Search vehicle" a spárujte se s vaší koloběžkou.  
\*Koloběžka je připojena k aplikaci Dualtron, když se rozsvítí symbol Bluetooth.

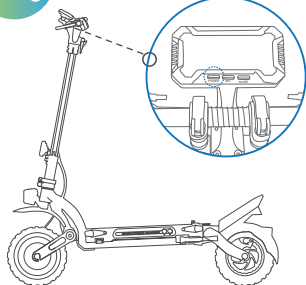


Vyberte se jako vlastníka.

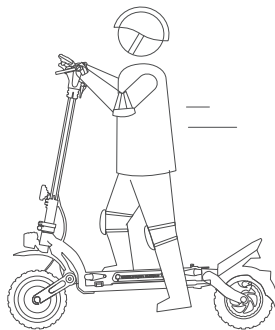




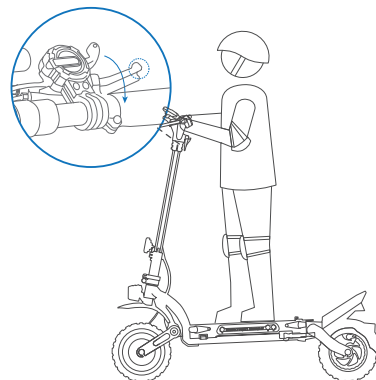
## Jak jezdit



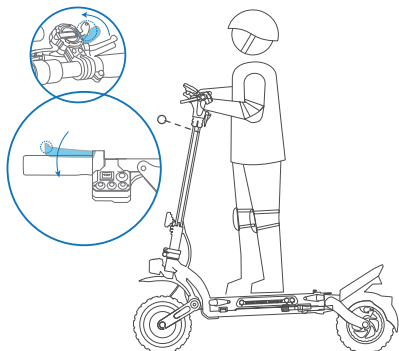
1. Zapněte koloběžku a zvolte rychlostní režim  
\*Prosím zvolte rychlostní režim před jízdou!  
Poznámka: Rychlostní režim lze nastavit i přes aplikaci Dualtron.



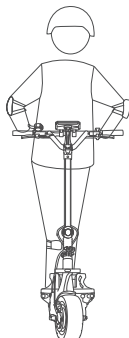
2. Stůjte jednou nohou na platformě a odrazte se druhou nohou k rozjezdu.  
\*Ujistěte se že máte vypnutý mód SAFE.  
(nastavení SAFE módu je možné přes Dualtron aplikaci. SAFE mód deaktivujete stisknutím brzdové páky).



3. Dejte obě nohy na platformu a zaujměte stabilní postoj. Stlačte palcovou páčku plynu k zrychlení.  
\*Koloběžka se v základu rozjíždí z 0km/h, přes aplikaci lze nastavit start s odrazem (koloběžka se pak rozjede až dosáhne rychlosti 3 km/h)



4. Zpomalte puštěním plynu a stisknutím obou brzd.



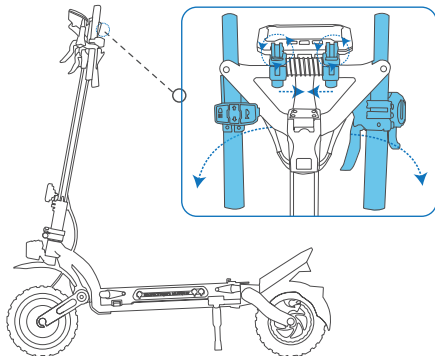
5. K zatočení nahněte své tělo a otočte mírně řídítky do požadovaného směru.  
\*Prosím dbejte pozornost na stav vozovky a cesty, zda je v daném místě dostatek prostoru pro zatočení.



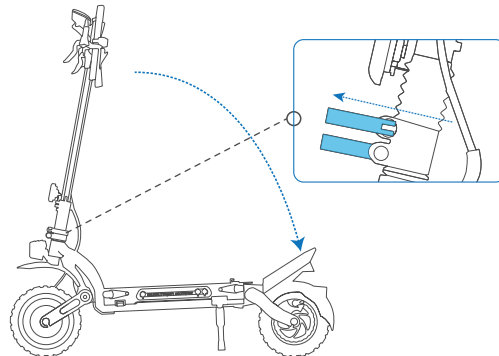
Příliš prudké brždění může vést k nebezpečným situacím a závažnému zranění. Udržujte střední rychlost a zpomalujte postupně. Dávejte pozor na potencionální nebezpečí.



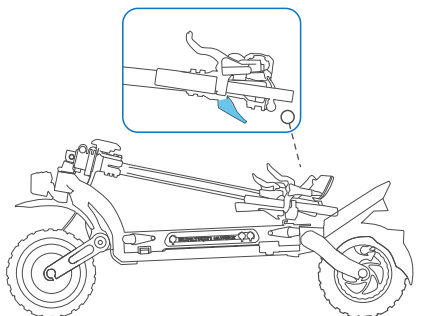
## Skládání



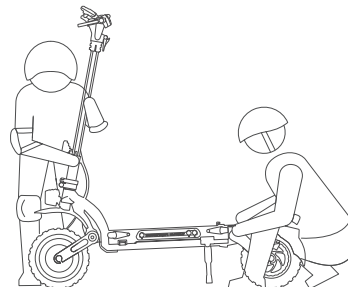
Uvolněte páčku QR na řídítkách, posuňte zajišťovací objímku dovnitř a sklopte rukojeti.



Uvolněte širší páčku páku QR. Zvedněte zajišťovací objímku nahoru.



Sklopte tyč řízení a zamkněte ji k platformě.



V případě potřeby přenosu koloběžky, zvedněte spodní část přední vidlice a zadní nožní opěrku. Ujistěte se, že koloběžku nesou dvě nebo více osob.

**⚠ Nebezpečí přiskřípnutí!**

**Děkujeme vám za zakoupení  
koloběžky a přejeme vám mnoho  
šťatných kilometrů!**

**SCHUBERTH  
MOTORS**

